

# Arkusz danych produktu

Specyfikacje



## Panel 10.4" Kolor 640×480 TFT 2COM ETH SD

HMIGTO5315

### Parametry podstawowe

Gama produktów	Harmony GTO
Typ produktu lub komponentu	Zaawansowany panel ekranu dotykowego
Kolor wyświetlacza	65536 kolorów
Rozmiar wyświetlacza	10.4 inch
Zasilanie	Źródło zewnętrzne
System operacyjny	Harmony
Typ baterii	Lit akumulator dla wewnętrzna pamięć RAM, autonomia: 100 dni, czas ładowania = 5 d, żywotność akumulatora = 10 rok
Osprzęt dostarczany w dostawie	1 pokrywa zabezpieczająca

### Parametry uzupełniające

Rodzaj zacisku	Wyświetlacz dotykowy
Typ wyświetlacza	Podświetlony kolorowy TFT LCD
Rozdzielczość wyświetlacza	640 x 480 pixels VGA
Strefa dotykowa	1024 x 1024
Panel dotykowy	Warstwa rezystywna, 1000000 cykl
Żywotność podświetlenia	50000 godzin biały w 25 °C
Jasność	16 poziomów - sterowanie za pomocą panelu dotykowego 16 poziomów - sterowanie za pomocą oprogramowania
Czcionka znaku	Chiński (chiński uproszczony) Japoński (ANK, Kanji) Tajwański (chiński tradycyjny) Koreański ASCII
Znamionowe napięcie zasilania [Us]	24 V DC
Wartości graniczne napięcia wyjściowego	19,2...28,8 V
Prąd rozruchowy	30 A
Pobór mocy w [W]	12 W gdy urządzenia zewnętrzne nie są zasilane 7 W gdy podświetlenie jest wyłączone 8 W gdy podświetlenie jest wygaszone 17 W
Sygnalizacja lokalna	Dioda sygnalizująca stan zielony, stały dla offline Dioda sygnalizująca stan zielony, stały dla robocze Dioda sygnalizująca stan pomarańczowy, błyskanie dla rozruch oprogramowania

Wyłączenie odpowiedzialności: Niniejsza dokumentacja nie pełni funkcji zastępczej i nie powinna być wykorzystywana do określenia niezawodności lub przydatności opisanych w niej produktów do konkretnych zastosowań użytkownika

Dioda sygnalizująca stan czerwony, stały dla zasilanie (ZAŁ)  
 Dioda sygnalizująca stan CLEAR, wyblakły dla zasilanie (WYŁ)  
 Dioda LED COM2 żółty, stały dla trwa transmisja danych  
 Dioda LED COM2 żółty, wyblakły dla brak transmisji danych  
 Dioda LED karty SD zielony, stały dla karta jest włożona  
 Dioda LED karty SD zielony, wyblakły dla karta nie jest włożona i nie ma do niej dostępu

<b>Oznaczenie oprogramowania</b>	Vijeo Designer oprogramowanie konfiguracyjne >= wer. 6.1
<b>Opis pamięci</b>	Pamięć Flash EPROM, 96 MB
<b>Kopia zapasowa danych</b>	512 kB wewnętrzna pamięć RAM (SRAM)
<b>Osprzęt orzechowywania danych</b>	Karta SD, <= 32 GB Karta SDHC, <= 32 GB
<b>Protokoły do pobierania</b>	Schneider Electric Modicon Modbus Schneider Electric Modicon Uni-TE Schneider Electric Modicon Modbus Plus Schneider Electric Modicon FIPWAY Mitsubishi Melsec protokoły dla osób trzecich Omron Sysmac protokoły dla osób trzecich Rockwell Automation Allen-Bradley protokoły dla osób trzecich Siemens Simatic protokoły dla osób trzecich Schneider Electric Modicon Modbus TCP
<b>Połączenie typu zintegrowanego</b>	Łącze szeregowe COM1 SUB-D 9, interfejs: RS232C, szybkość transmisji: 2400...115200 bps Łącze szeregowe COM2 RJ45, interfejs: RS485, szybkość transmisji: 2400...115200 bps Łącze szeregowe COM2 RJ45, interfejs: RS485, szybkość transmisji: 187.5 kbps zgodny z interfejs MPI Siemens Ethernet RJ45, interfejs: 10BASE-T/100BASE-TX Ethernet RJ45, interfejs: IEEE 802.3 Port USB 2.0 typ A Port USB 2.0 typ mini B
<b>Montaż produktu</b>	Montaż podtynkowy
<b>Sposób mocowania</b>	Za pomocą 8 nakrętek Za pomocą 4 uchwyty L
<b>Materiał przedni</b>	Stal nierdzewna 304
<b>Materiał obudowy</b>	PPT
<b>Rodzaj chłodzenia</b>	Konwekcja naturalna
<b>Szerokość</b>	316,5 mm
<b>Wysokość</b>	258,5 mm
<b>Głębokość</b>	57 mm
<b>Masa produktu</b>	2,5 kg
<b>Środowisko pracy</b>	
<b>Normy</b>	EN 61131-2 IEC 61000-6-2 UL 508
<b>Certyfikaty produktu</b>	C-Tick cULus CE KCC
<b>Temperatura otoczenia dla pracy urządzenia</b>	0...55 °C
<b>Temperatura otoczenia dla przechowywania</b>	-20...60 °C
<b>Wilgotność względna</b>	10...90 % bez kondensacji
<b>Wysokość pracy (w metrach nad poziomem morza)</b>	< 2000 m
<b>Stopień ochrony IP</b>	IP20 zgodnie z IEC 60529 (panel tylny) IP66K zgodnie z IEC 60529 (panel przedni) IP66K zgodnie z DIN 40050-9 (panel przedni)
<b>Stopień ochrony NEMA</b>	NEMA 4X panel przedni (do użytku wewnątrzbudynkowego)
<b>Odporność na wstrząsy</b>	147 m/s <sup>2</sup> 3 udary w każdym kierunku X, Y i Z zgodnie z EN/IEC 61131-2
<b>Odporność na wibracje</b>	3.5 mm (f = 5...9 Hz) - kierunki X, Y, Z przez 10 cykli (ok. 100 min) - zgodnie z EN/IEC 61131-2 1 gn (f = 9...150 Hz) - kierunki X, Y, Z przez 10 cykli (ok. 100 min) - zgodnie z EN/IEC 61131-2

<b>Odporność na oddziaływanie wyładowań elektrostatycznych</b>	6 kV rozładowanie styku zgodnie z IEC 61000-4-2 poziom 3
--	--

## Jednostka opakowania

<b>Typ jednostki opakowania 1</b>	PCE
<b>Ilość jednostek opakowania 1</b>	1
<b>Waga dla opakowania 1</b>	3,676 kg
<b>Wysokość dla opakowania 1</b>	18,2 cm
<b>Szerokość dla opakowania 1</b>	33,6 cm
<b>Długość dla opakowania 1</b>	40,2 cm
<b>Typ jednostki dla opakowania zbiorczego 2</b>	S04
<b>Ilość dla opakowania zbiorczego 2</b>	1
<b>Waga dla opakowania zbiorczego 2</b>	4,437 kg
<b>Wysokość dla opakowania zbiorczego 2</b>	30 cm
<b>Szerokość dla opakowania zbiorczego 2</b>	40 cm
<b>Długość dla opakowania zbiorczego 2</b>	60 cm
<b>Wysokość dla opakowania zbiorczego 3</b>	15,0 cm

## Oferta zrównoważonego rozwoju

<b>Stan trwałej oferty</b>	Produkt Green Premium
<b>Rozporządzenie REACH</b>	Deklaracja REACH
<b>Bez SVHC REACH</b>	Tak
<b>Europejska dyrektywa RoHS</b>	Zgodność z pro-active (produkt poza zakresem obowiązywania dyrektywy UE RoHS) Europejska deklaracja RoHS
<b>Bez rtęci</b>	Tak
<b>Informacje na temat zwolnienia z RoHS</b>	Tak
<b>Norma RoHS Chiny</b>	Dyrektywa RoHS Chiny
<b>WEEE</b>	Produkt należy zutylizować zgodnie z obowiązującymi na terenie Unii Europejskiej przepisami dotyczącymi odpadów i nie może on zostać wyrzucony wraz ze zwykłymi odpadami.

## Warunki gwarancji

<b>Gwarancja</b>	18 miesięcy
------------------	-------------

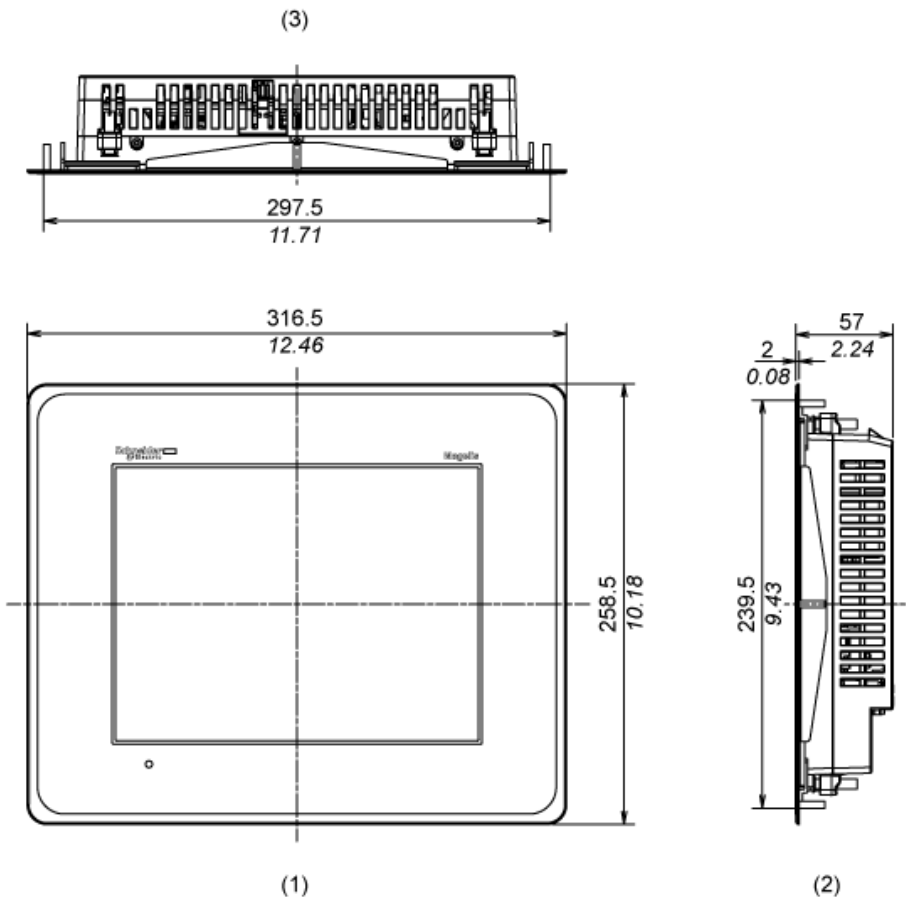
# Arkusz danych produktu HMIGTO5315

## Dimensions Drawings

### Dimensions

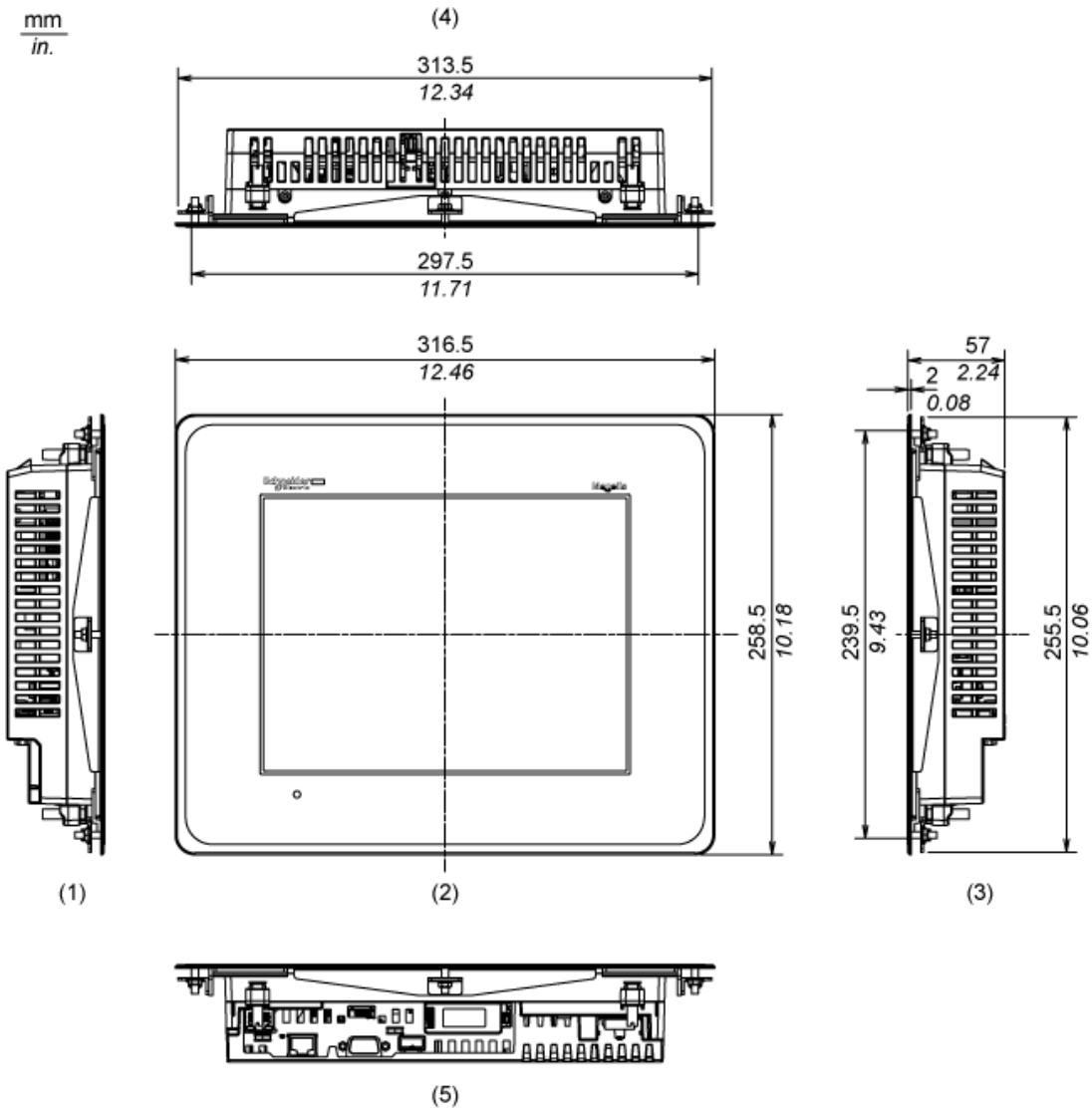
#### External Dimensions

$\frac{\text{mm}}{\text{in.}}$



- 1 Front
- 2 Right Side
- 3 Top

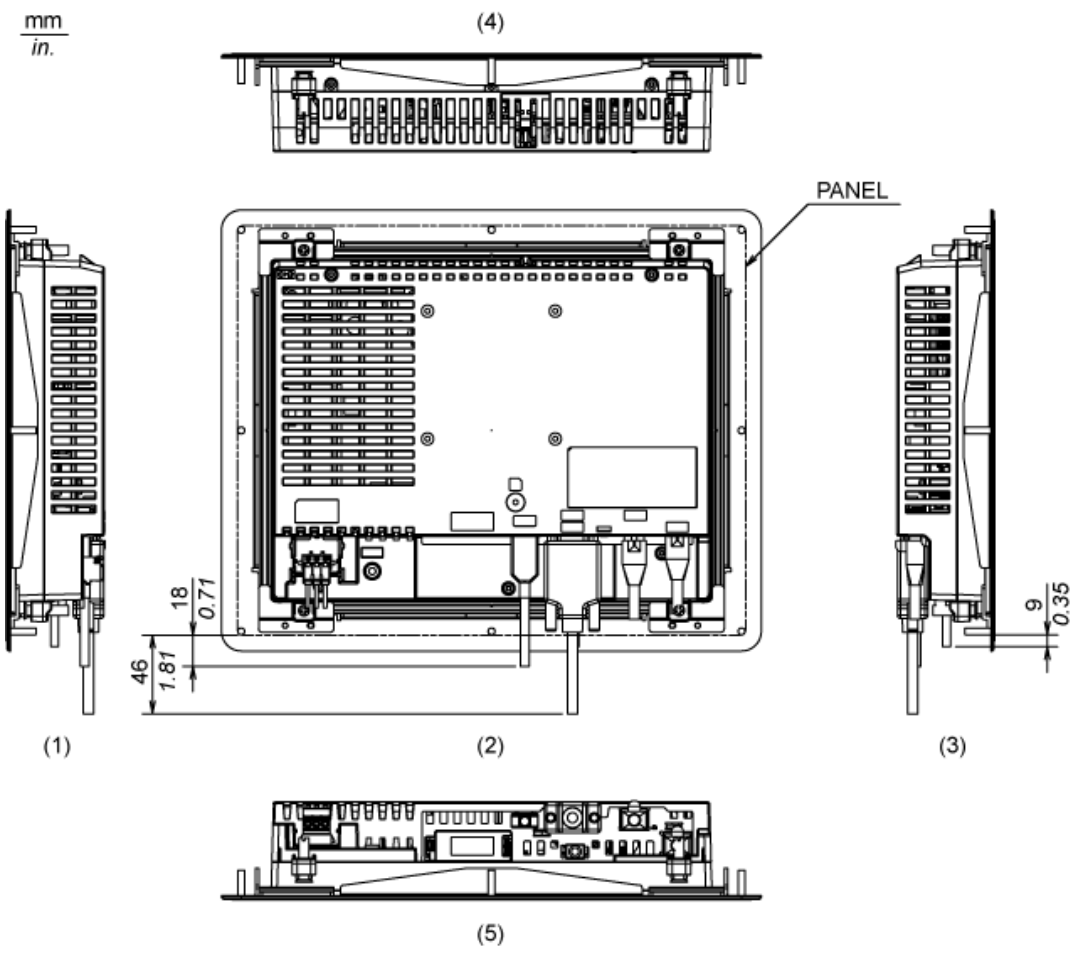
### Installation with Installation Fasteners



- 1 Left Side
- 2 Front
- 3 Right Side
- 4 Top
- 5 Bottom

## Dimensions with Cables

mm  
in.



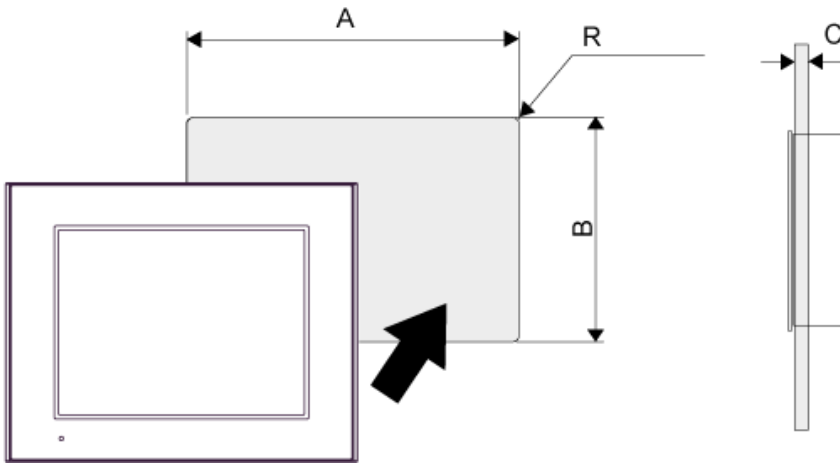
- 1 Left Side
- 2 Rear
- 3 Right Side
- 4 Top
- 5 Bottom

# Arkusz danych produktu HMIGTO5315

## Mounting and Clearance

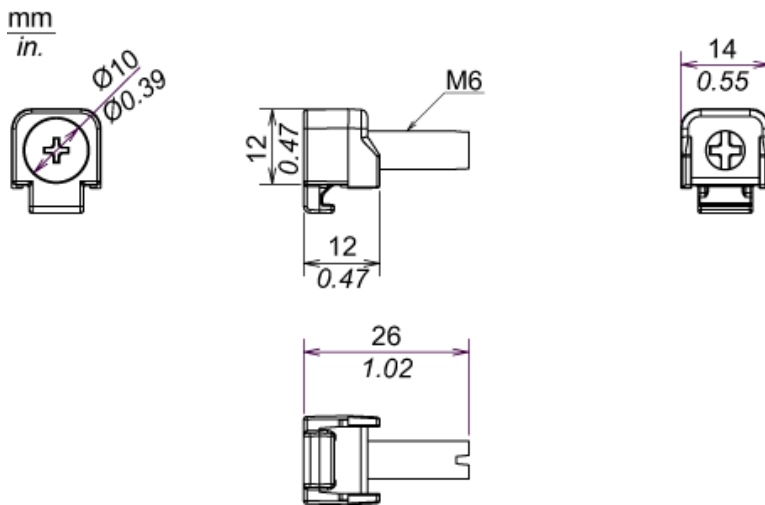
### Mounting

#### Panel Cut Dimensions



A		B		C		R	
mm	in.	mm	in.	mm	in.	mm	in.
298 (+1, -0)	11.73 (+0.04, -0)	240 (+1, -0)	9.45 (+0.04, -0)	1.6...5	0.06...0.2	3 max.	0.12 max.

#### Installation Fastener Dimensions



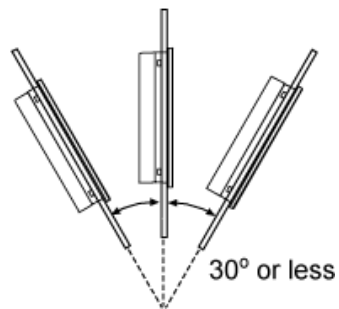
# Arkusz danych produktu HMIGTO5315

## Mounting and Clearance

### Installation Requirements

---

#### Mounting Angle



When installing the panel in a slanted position with an incline more than 30°, the ambient temperature must not exceed 40 °C (104 °F). You may need to use forced air cooling (fan,A/C) to ensure the ambient operating temperature is 40°C or less (104 °F or less).

#### Clearance

